



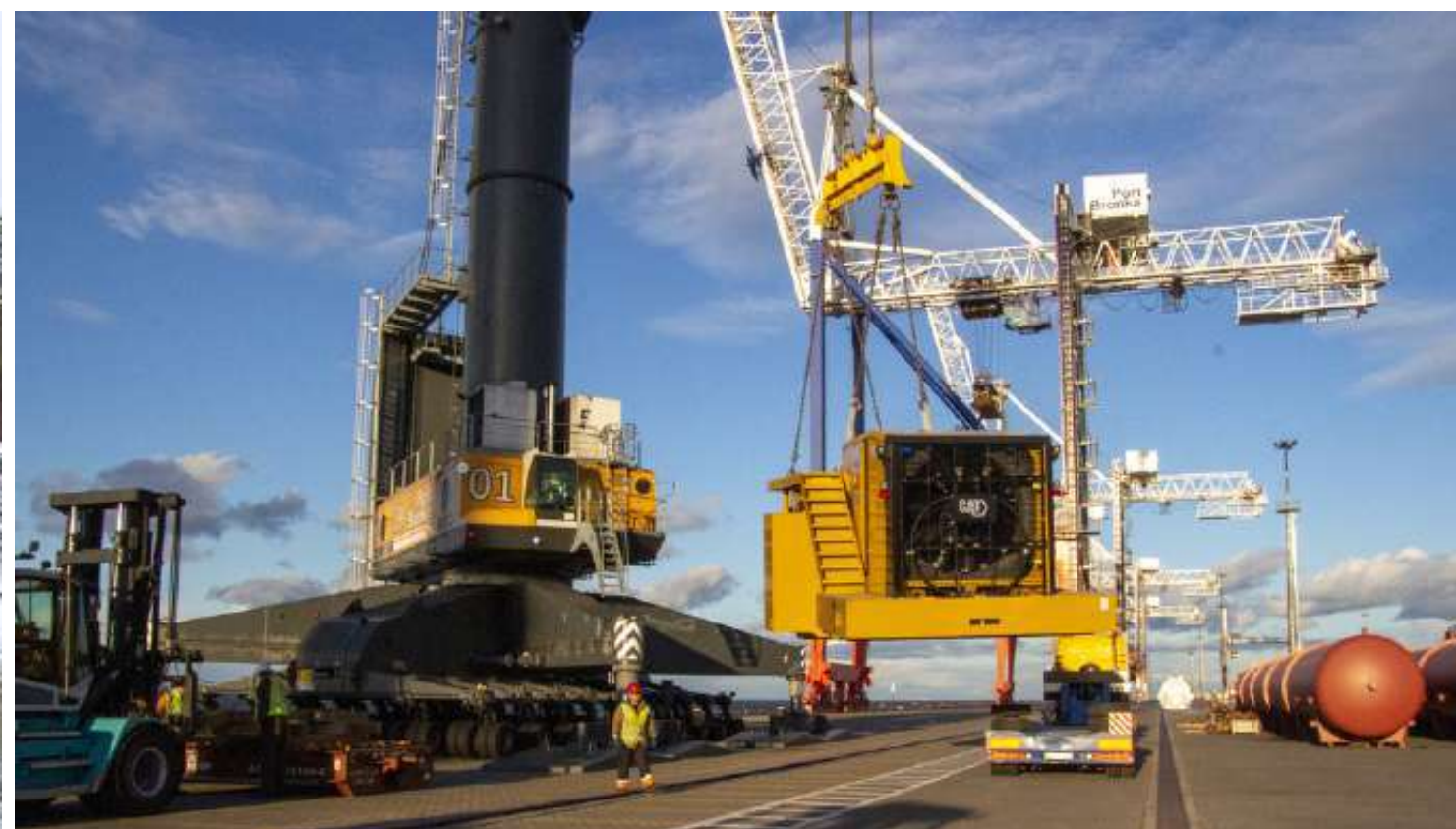
**АСТ**

**МЫ ДЕЛАЕМ СЛОЖНЫЙ МИР ПЕРЕВОЗОК ЛЁГКИМ!**



# О НАС

**ГК «АСТ» оказывает комплекс услуг с 2009 г. и зарекомендовала себя как надёжный партнёр по транспортировке крупногабаритных и тяжеловесных грузов.**



перевозка крупногабаритных  
и тяжеловесных грузов автотранспортом

оформление специальных разрешений

разработка маршрутов

внутрипортовое экспедирование  
и таможенное оформление

мультимодальные перевозки  
по России и миру

проектная логистика

# О НАС

Благодаря сплочённой **команде профессионалов** и **разнообразному автопарку ГК «АСТ»** успешно работает с клиентами из разных отраслей промышленности.

Строительная



Горнодобывающая



Военная



Сельскохозяйственная



Энергетическая



Нефтегазовая



Лесоперерабатывающая



Химическая

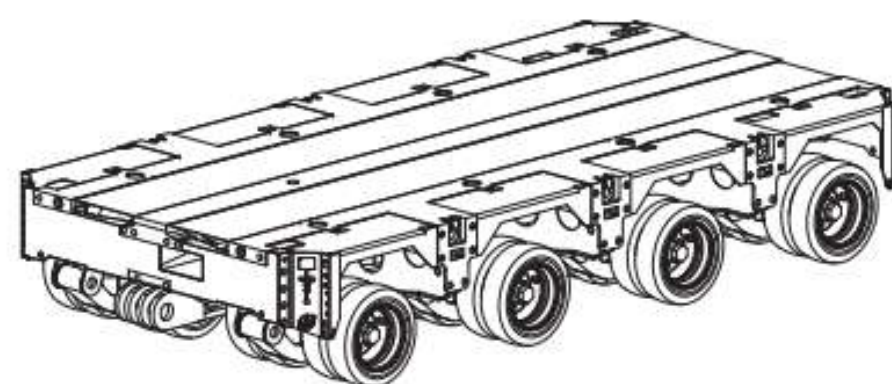
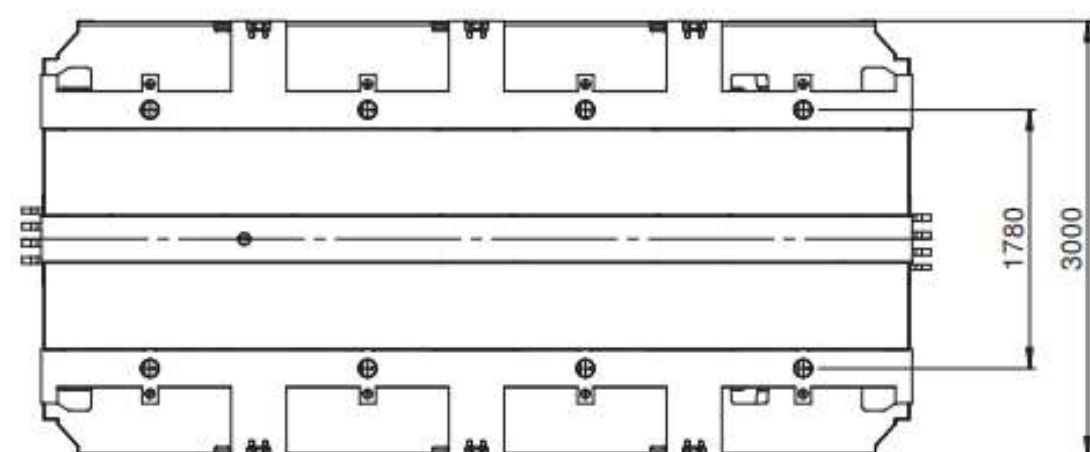
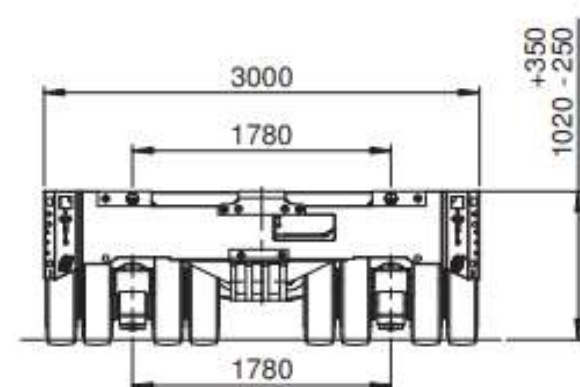
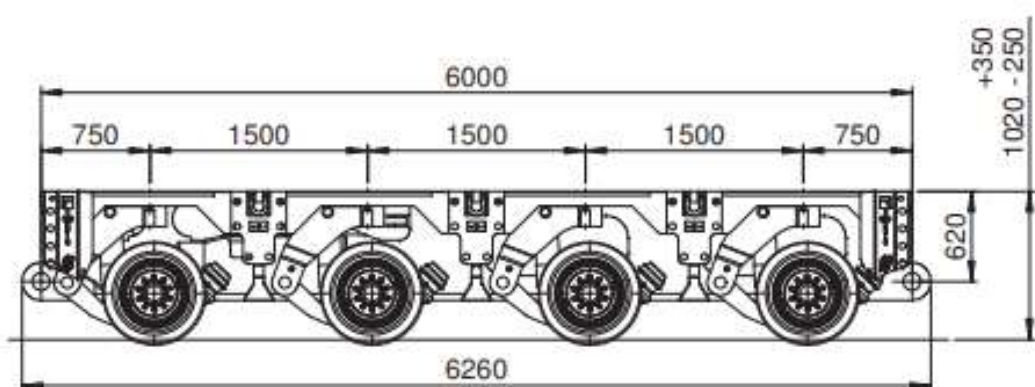


Металлургическая



# АВТОПАРК

ГК «АСТ» является одним из крупнейших перевозчиков с собственным автопарком не только на Северо-Западе России, но и во всей стране. Техника постоянно обновляется, её **средний возраст составляет 5 лет**. Обслуживание тягачей и полуприцепов проходит на сервисных станциях официальных дилеров, а также на собственной сервисной станции ГК «АСТ».



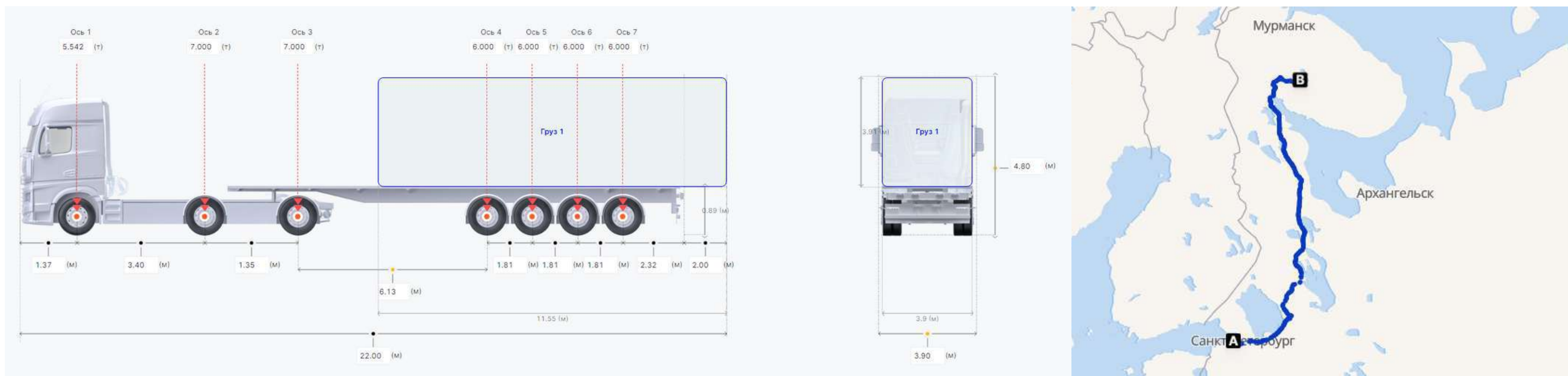
Наш автопарк состоит из тягачей, низкорамных полуприцепов различных конфигураций и модульных систем:

- ширина погрузочной площадки от 2.5 до 3.0 м
- высота погрузочной площадки от 0.5 до 0.9 м
- грузоподъёмность техники до 250 тонн

# ОФОРМЛЕНИЕ СПЕЦРАЗРЕШЕНИЙ

В ГК «АСТ» успешно работает подразделение по подготовке разрешительной документации, которое ежедневно оформляет спецразрешения как для собственного пользования группы компаний, так и для клиентов.

Срок получения спецразрешений составляет от 3 до 15 дней в зависимости от уполномоченного органа, выдающего документацию.



# СОПРОВОЖДЕНИЕ

Для сопровождения перевозок крупногабаритных и тяжеловесных грузов мы используем собственные автомобили прикрытия, которые полностью соответствуют нормам и требованиям Минтранса России.



# ГЕОГРАФИЯ ПЕРЕВОЗОК

Автопарк ГК «АСТ» совершает рейсы по всей России, а также странам СНГ (в основном Казахстан и Беларусь). Кроме того, совместно с нашими партнёрами мы доставляем грузы из Европы в Россию посредством перецепки полуприцепов.



# РАЗРАБОТКА МАРШРУТОВ

**ГК «АСТ» заинтересована в быстрой и качественной транспортировке грузов,** поэтому берёт на себя всю работу по разработке маршрута как для собственных перевозок, так и для перевозок сторонних компаний.

## **В разработку маршрута входит:**

- исследование и поиск маршрутов
- замеры и промеры искусственных сооружений и зон проведения дорожно-строительных работ
- применение фото- и видеосъёмки при обследовании маршрута





# ВНУТРИПОРТОВОЕ ЭКСПЕДИРОВАНИЕ И ТАМОЖЕННОЕ ОФОРМЛЕНИЕ

**ГК «АСТ» предлагает комплексную услугу внутрипортового экспедирования и таможенного оформления в портах г. Санкт-Петербург, г. Усть-Луга, г. Балтийск, г. Мурманск, г. Новороссийск, г. Владивосток, гарантируя соблюдение сроков и сохранность груза.**



# МУЛЬТИМОДАЛЬНЫЕ ПЕРЕВОЗКИ ПО РОССИИ И МИРУ

ГК «АСТ» помогает клиентам осуществить доставку грузов разными видами транспорта в России и за рубежом совместно с партнёрами по всему миру.



# ПРОЕКТНАЯ ЛОГИСТИКА

ГК «АСТ» организует комплексную проектную логистику грузов по конкретным инвестиционным проектам, в которых крайне важно соблюдение сроков строительства или модернизации предприятия.



# НАШИ ПРОЕКТЫ

## ПУСКОВОЙ СТОЛ



**42.5\*6.1\*4.9 м, 123 т**

- Участие в комплексной перевозке металлоконструкций и пускового стола на космодром "Восточный" из г. Северодвинск.
- Оформление спецпроекта и согласование проезда с балансодержателями дорог и искусственных сооружений для получения спецразрешений.
- Перевозка грузов по территории завода из производственного цеха в испытательный.
- Перевозка грузов с территории завода до пункта погрузки на судно.

# НАШИ ПРОЕКТЫ

## ОБОРУДОВАНИЕ



**12.2\*3.8\*3.5 м, 108 т**

- Перевозка груза с завода в г. Линц, Австрия до порта Антверпен, Бельгия с привлечением европейского перевозчика.
- Организация погрузо-разгрузочных работ в порту Антверпен для отправки в порт Бронка, г. Санкт-Петербург, Россия.
- Внутрипортовое экспедирование и открытие транзита.
- Перевозка из порта Бронка до заказчика в г. Нижний Новгород.

# НАШИ ПРОЕКТЫ

## КОРПУС ОЧКОВОЙ ЗАДВИЖКИ



**7.0\*2.8\*4.9 м, 18 т**

- Комплексная перевозка из контейнерного терминала Санкт-Петербург в производственный цех завода в г. Санкт-Петербург для проведения работ по усилению рамы.
- После завершения работ на заводе — перевозка до заказчика в г. Череповец.

# НАШИ ПРОЕКТЫ

## ТРУБЫ



- Перевозка партии труб с территории завода в г. Санкт-Петербург до конечного заказчика в порт г. Мурманск.

**27.6\*1.4\*1.4 м, 16 т - 1 ед.**

# НАШИ ПРОЕКТЫ

## ТРАНСФОРМАТОР



- Перевозка трансформатора из Воронежской обл. в Петролеспорт, г. Санкт-Петербург.

**6.2\*2.3\*4.1 м, 70 т**



# НАШИ ПРОЕКТЫ

## КРАН



- Перевозка крана Liebherr

**12.0\*2.7\*3.9 м, 50 т**

# НАШИ ПРОЕКТЫ

## МЕТАЛЛОКОНСТРУКЦИИ

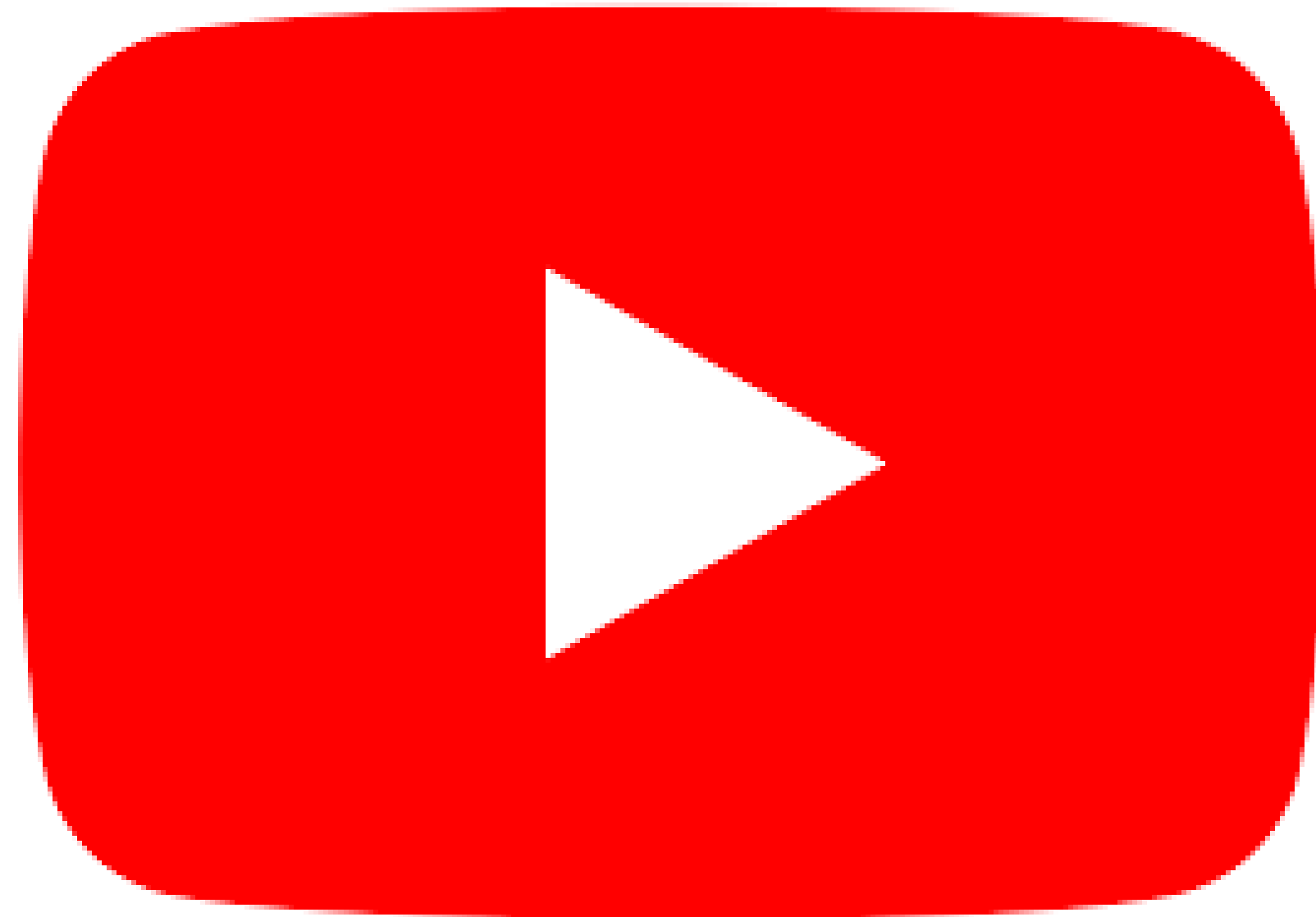


- Перевозка металлоконструкции

**4.5\*4.5\*3.0 м, 65 т**

# НАШИ ПРОЕКТЫ

Подробнее о наших проектах смотрите на YouTube



НАМ ДОВЕРЯЮТ

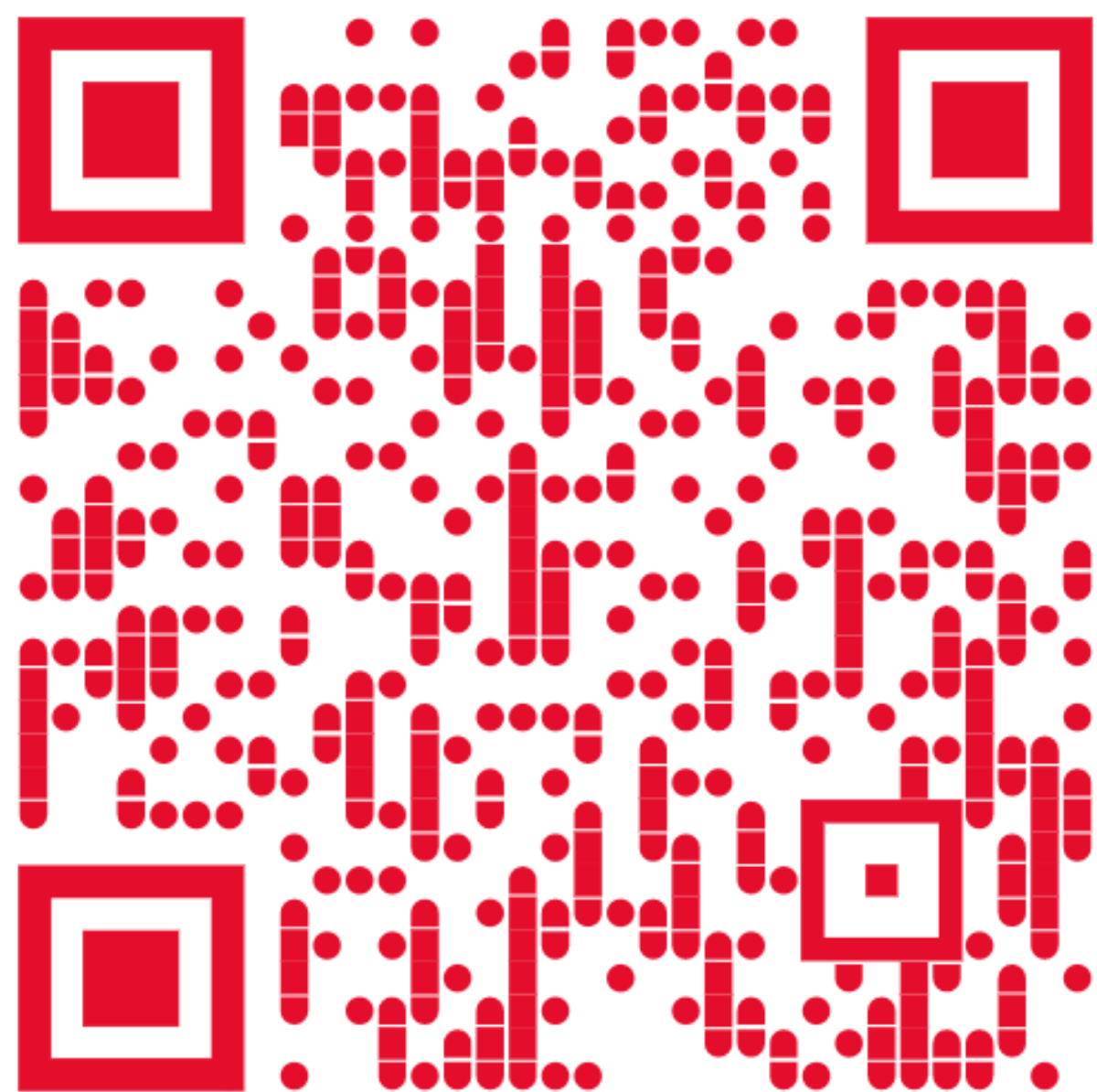


**VOLVO**  
Construction Equipment





## Наши контакты:



[www.spb-ast.ru](http://www.spb-ast.ru)

[info@spb-ast.ru](mailto:info@spb-ast.ru)

**+7 (812) 240-50-50**

**192289, Россия, г. Санкт-Петербург,  
Грузовой проезд, д. 17, лит. А, помещ. 34, офис 4**

